

**Egyszerűsített kiválasztási segédlet és árlista
OMÜV szintérzékelőkhöz**

2018.02.01



Web: www.omuv.hu
Ver. 2018.02.01

Email: info@omuv.hu

Tel./fax: **23-511-750 / 23-330-363**
2045 Törökbálint, Munkácsy M. u. 48.

OMÜV 05-1 úszós szintérzékelő

Alap ár: 86.200 Ft

Az alap ár tartalmazza:
 Normál kivitel
 DN100 PN40 szénacél karima
 Ø92*155mm úszó
 1db érzékelő
 1m szondahossz / benyúlás

051 | 5 — 28 — 17 — 01 — 1000

Hossz felár, 1 méter felett **(6.000 Ft/m) *** mm

* Minden megkezdett méter számít

Érzékelő felár mono/bistabil reed (3.000 Ft/db) **	darab
4-20mA távadó 5mm (+18.000 Ft + 65.000 Ft/m)	60E
4-20mA távadó 10mm (+18.000 Ft + 35.000 Ft/m)	61E
4-20mA távadó 25mm (+18.000 Ft + 22.000 Ft/m)	62E

** A monostabil és bistabil érzékelők vegyesen is rendelhetők
 Bistabil reed-ek emelkedő szintre záró VAGY bontó verzióban, vegyesen is rendelhetők

Úszó Ø92*155mm | 17

	PN 6	PN16	PN40
DN100 szénacél karima	26	27	28
DN150 szénacél karima (+3.200 Ft)	39	29	30
DN100 saválló karima (+9.600 Ft)	56	57	58
DN150 saválló karima (+17.800 Ft)	69	59	60

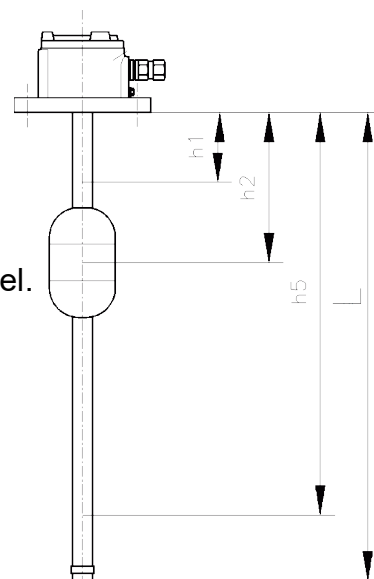
Normál kivitel	5
Ex d ATEX (+20.000 Ft)	2

Alkalmazható:

Szintérzékelésre 1 / 2 / 3 / 4 / 5 előre beállított ponton (h1-h5)
 Szinttávadásra 5 / 10 / 25 mm pontossággal, 4-20 mA jelkimenettel
 Üzemi nyomás: max. 16 bar
 Üzemi hőmérséklet: -50° - +125°C
 Szondahossz / benyúlás (L): 500 – 6000 mm
 Közegsűrűség: min. 600 kg/m³
 ATEX II 1/2G Ex db IIB T5 Ga/Gb (-50° - +90°C)

Robusztus, kültéri (IP67) kivitel, a kritikus részeken
 WNr. 1.4301 saválló acélból készült szerkezeti elemekkel.
 Robbanásveszélyes környezetbe is ajánlott!

Igény szerint egyedi megoldásokat is gyártunk!
 (védőcső, úszóház, speciális felfogatás)



Web: www.omuv.hu
 Ver. 2018.02.01

Email: info@omuv.hu

Tel./fax: 23-511-750 / 23-330-363
 2045 Törökbálint, Munkácsy M. u. 48.

OMÜV 05-3 úszós szintérzékelő

Alap ár: 109.800 Ft

053 | 5 | — | 84 | — | 43 | — | 01 | — | 1000

Az alap ár tartalmazza:

Normál, vegyipari (PP) kivitel
DN80 PN16 polipropilén karima
Ø75*145mm polipropilén (PP) úszó
1db érzékelő
1m szondahossz / benyúlás

Hossz felár, 1 méter felett **(10.000 Ft/m) *** mm

* Minden megkezdett méter számít

Érzékelő felár mono/bistabil reed (3.000 Ft/db) **	darab
4-20mA távadó 5mm (+18.000 Ft + 65.000 Ft/m)	60E
4-20mA távadó 10mm (+18.000 Ft + 35.000 Ft/m)	61E
4-20mA távadó 25mm (+18.000 Ft + 22.000 Ft/m)	62E

** A monostabil és bistabil érzékelők vegyesen is rendelhetők

Bistabil reed-ek emelkedő szintre záró VAGY bontó verzióban, vegyesen is rendelhetők

Úszó Ø75*145mm 43

	PN 6	PN16	PN40
DN80 polipropilén (PP) karima	83	84	85
DN100 polipropilén karima (+3.200 Ft)	86	87	88

Normál, vegyipari kivitel	5
Ex d ATEX (+20.000 Ft)	2



Alkalmazható:

Olyan közegekhez, ahol a saválló acél nem alkalmazható (pl. HCl)
Szintérzékelésre 1 / 2 / 3 / 4 / 5 előre beállított ponton (h1-h5)
Szinttávadásra 5 / 10 / 25 mm pontossággal, 4-20 mA jelkimenettel
Üzemi nyomás: max. 4 bar
Üzemi hőmérséklet: -20° - +70°C
Szondahossz / benyúlás (L): 500 – 4000 mm
Közegsűrűség: min. 700 kg/m³
ATEX II 1/2G Ex db IIB T5 Ga/Gb kivitelben is

Robusztus, kültéri (IP67) kivitel, a közeggel érintkező részekben polipropilén burkolattal, úszóval és karimával.

Robbanásveszélyes környezetbe is ajánlott!

Igény szerint egyedi megoldásokat is gyártunk!
(speciális karimás csatlakozás)



Web: www.omuv.hu

Ver. 2018.02.01

Email: info@omuv.hu

Tel./fax: 23-511-750 / 23-330-363

2045 Törökbálint, Munkácsy M. u. 48.

OMÜV 05-6 úszós szintérzékelő

Alap ár: 60.000 Ft

056 **6** – 92 – 37 – **01** – **1000**

Az alap ár tartalmazza:
Normál, kis helyigényű kivitel
2" külső menetes csatlakozás
Ø52*80mm úszó
1db érzékelő
1m szondahossz / benyúlás

Hossz felár, 1 méter felett **(6.000 Ft/m) *** mm

* Minden megkezdett méter számít


Érzékelő felár mono/bistabil reed **(3.000 Ft/db) **** darab

** A monostabil és bistabil érzékelők vegyesen is rendelhetők
Bistabil reed-ek emelkedő szintre záró VAGY bontó verzióban, vegyesen is rendelhetők

Úszó Ø52*80mm 37

2" külső menetes csatlakozás 92

Normál kivitel **6**

 d ATEX **(+24.000 Ft)** **2**

Alkalmazható:

Kisebb tartályokhoz, 2 méter benyúlásig
Szintérzékelésre 1 / 2 / 3 / 4 / 5 előre beállított ponton (h1-h5)
Üzemi nyomás: max. 16 bar
Üzemi hőmérséklet: -50° - +125°C
Szondahossz / benyúlás (L): 200 – 2000 mm
Közegsűrűség: min. 600 kg/m³
ATEX II 1/2G Ex db IIB T5 Ga/Gb kivitelben is (-50° - +90°C)

Kül- és beltéri (IP67) kivitel, WNr. 1.4301 saválló acél szerkezeti elemekkel a közeggel érintkező részeken.
Robbanásveszélyes környezetbe is ajánlott!



Igény szerint egyedi megoldásokat is gyártunk!
(karimás csatlakozás, úszóház)



Web: www.omuv.hu

Email: info@omuv.hu

Tel./fax: **23-511-750 / 23-330-363**

2045 Törökbálint, Munkácsy M. u. 48.

Ver. 2018.02.01

OMÜV 08-4 úszós szintérzékelő

Alap ár: 80.800 Ft

Az alap ár tartalmazza:
Normál (nem Ex) kivitel
Szénacél DN80 karimás csatlakozó
Ø75*130mm úszó
mikrokapcsoló (-20 - +70°C)
300mm karhossz

084 | 5 | — | 25 | — | 13 | — | 92 | — | 300

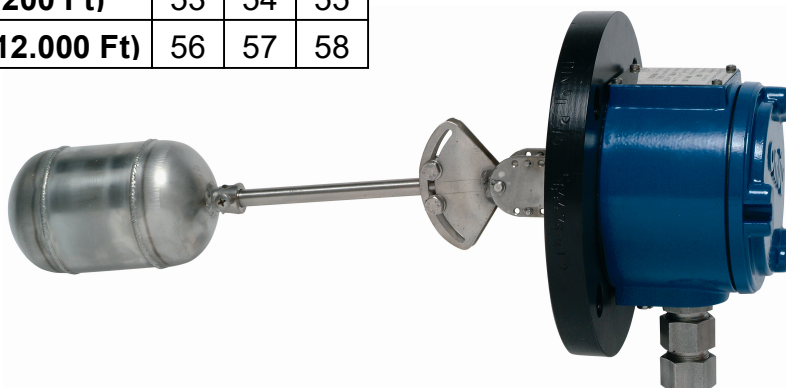
Karhossz (L) | 300

Mikrokapcsoló -20 - +70°C	92
Hőálló mikrokapcsoló (+3.000 Ft) -50 - +205°C	94

Úszó Ø75*130mm | 13

	PN 6	PN16	PN40
DN80 szénacél karima	23	24	25
DN100 szénacél karima (+2.400 Ft)	26	27	28
DN80 saválló karima (+7.200 Ft)	53	54	55
DN100 saválló karima (+12.000 Ft)	56	57	58

Normál kivitel | 5



Alkalmazható:

Üzemi nyomás: max. 10 bar

Üzemi hőmérséklet: -50° - +205°C

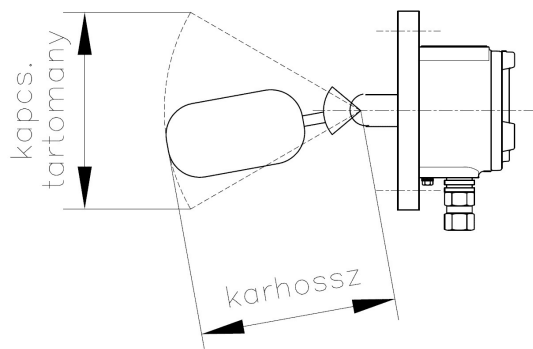
Karhossz / benyúlás (L): 300 mm

Közegsűrűség: min. 700 kg/m³

Tartálszintérzékelésre, fix magasságban +/-30° beállíthatósággal

Robusztus kül- és beltéri (IP67) kivitel, WNr. 1.4301 saválló acél szerkezeti elemekkel a közeggel érintkező részekben.

Igény szerint egyedi kivitelek is gyártunk!
(speciális úszó, vegyipari (PP) kivitel,
menetes vagy egyéb karimás csatlakozás)



Web: www.omuv.hu

Email: info@omuv.hu

Tel./fax: 23-511-750 / 23-330-363

2045 Törökbálint, Munkácsy M. u. 48.

Ver. 2018.02.01

OMÜV 08-24 áramlásérzékelő

Alap ár: 73.800 Ft

242 | 5 | — | 91 | — | 00 | — | 92 | — | DN...

Az alap ár tartalmazza:
Normál (nem Ex) kivitel
1" külső menetes csatlakozó
mikrokapcsoló (-20 - +70°C)

Névleges csőátmérő | DN...

Mikrokapcsoló -20 - +70°C	92
Hőálló mikrokapcsoló (+3.000 Ft) -50 - +205°C	94

1" külső menetes csatlakozás (Fb)	91
DN20 (Lk) karimák közé (+9.500 Ft)	01
DN25 (Lk) karimák közé (+10.000 Ft)	02
DN40 (Lk) karimák közé (+12.500 Ft)	04
DN50 (Lk) karimák közé (+13.000 Ft)	05
DN80 (Lk) karimák közé (+20.000 Ft)	07
DN100 (Lk) karimák közé (+24.000 Ft)	08

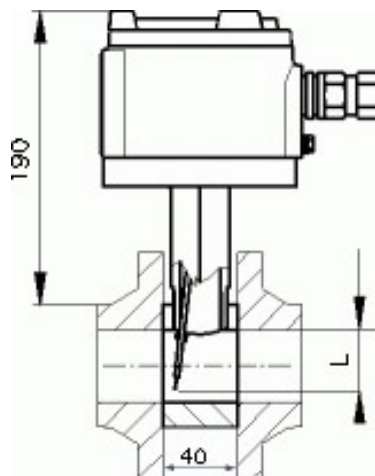
Normál kivitel | 5



Alkalmazható:

Folyadékáramlás ellenőrzésére, szivattyúk védelmére
Üzemi nyomás: max. 16 bar
Üzemi hőmérséklet: -50° - +205°C
Névleges csőátmérő: DN20 - 150
Bekapcsolási térfogatáram: 0.9 - 22 m³/ó (csőátmérőtől függ)

Robusztus kül- és beltéri (IP67) kivitel, WNr. 1.4301 saválló acél szerkezeti elemekkel a közeggel érintkező részeken.



Web: www.omuv.hu
Ver. 2018.02.01

Email: info@omuv.hu

Tel./fax: 23-511-750 / 23-330-363
2045 Törökbálint, Munkácsy M. u. 48.

OMÜV 22 áramlásérzékelő

Alap ár: 43.000 Ft

222 6 – 91 – 00 – 92 – DN...

Az alap ár tartalmazza:
1" külső menetes csatlakozó
mikrokapcsoló (-20 - +70°C)

Névleges csőátmérő DN...

Mikrokapcsoló -20 - +70°C	92
Hőálló mikrokapcsoló (+3.000 Ft) -50 - +205°C	94

1" külső menetes csatlakozás (Fb)	91
DN20 (Lk) karimák közé (+9.500 Ft)	01
DN25 (Lk) karimák közé (+10.000 Ft)	02
DN40 (Lk) karimák közé (+12.500 Ft)	04
DN50 (Lk) karimák közé (+13.000 Ft)	05
DN80 (Lk) karimák közé (+20.000 Ft)	07
DN100 (Lk) karimák közé (+24.000 Ft)	08



Alkalmazható:

Folyadékáramlás ellenőrzésére, szivattyúk védelmére

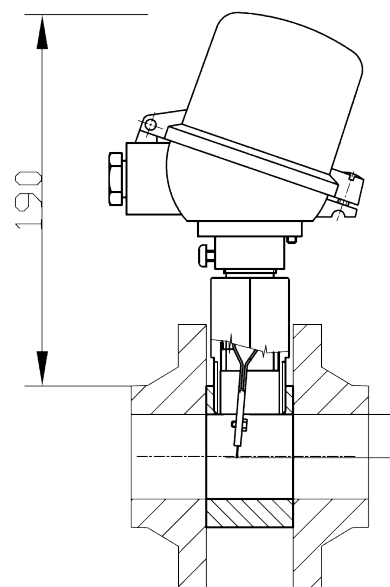
Üzemi nyomás: max. 16 bar

Üzemi hőmérséklet: -50° - +205°C

Névleges csőátmérő: DN20 - 150

Bekapcsolási térfogatáram: 0.9 - 22 m³/ó (csőátmérőtől függ)

Kül- és beltéri (IP67) kivitel, WNr. 1.4301 saválló acél szerkezeti elemekkel a közeggel érintkező részekben.



Web: www.omuv.hu

Ver. 2018.02.01

Email: info@omuv.hu

Tel./fax: 23-511-750 / 23-330-363

2045 Törökbálint, Munkácsy M. u. 48.

OMÜV 09-6 szintjelző

Alap ár: 175.800 Ft

096 0 – 41 – 20 – 00 – 1000

Az alap ár tartalmazza:
DN15 karimás csatlakozás
max 1000 mm csonktáv
16 bar üzemi nyomás

Csonktávolság felár 1m felett **(+98.000Ft/m)** mm

* Minden megkezdett méter számít

Úszó 16 bar	20
Úszó 25 bar (+20.000Ft)	21

	PN 6	PN40
DN15 karimával		41
DN20 karimával (+400Ft)	42	43
DN25 karimával (+3.200Ft)	44	45

Alkalmazható:

Folyadékok szintjének billenőlamellás helyi jelzésére kisebb tartályokhoz

Üzemi nyomás: 16 bar (emelt nyomású változat max. 25 bar)

Üzemi hőmérséklet: -50° - +150°C (hőálló: -50° - +250°C)

Csonktáv: 200 – 4000mm

Kijelzés: 10mm-es billenőlamellákkal

Kül- és beltéri (IP67) kivitel, WNr. 1.4301 saválló acél szerkezeti elemekkel a közeggel érintkező részekben.



Web: www.omuv.hu

Email: info@omuv.hu

Tel./fax: 23-511-750 / 23-330-363

2045 Törökbálint, Munkácsy M. u. 48.

Ver. 2018.02.01